



VI-K46P Video Intercom Kit

Rychlá uživatelská příručka

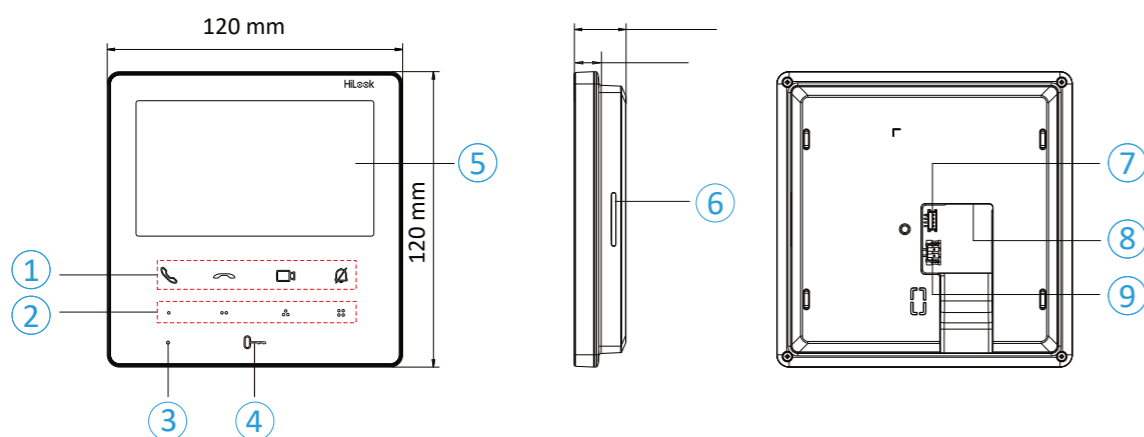
Stručná používateľská príručka

UD35499B-A

Součásti KITu / Súčasťi súpravy

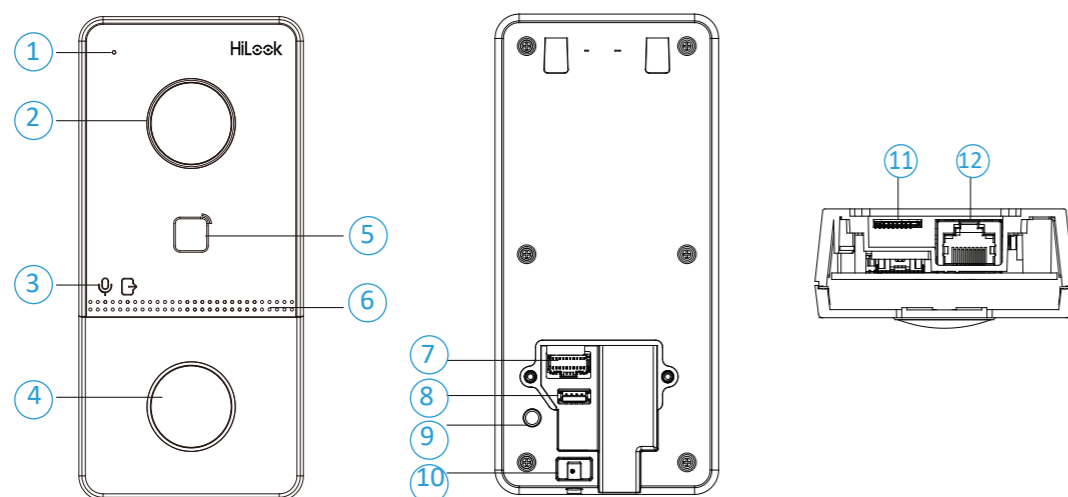
Obrázky jsou ilustrační
Obrázky sú tu len na porovnanie.

● Vnitřní stanice / Vnúťorná stanica



- | | |
|--|--|
| 1 - Tlačítko pro odpověď hovoru, ukončení hovoru | 1 - Tlačidlo prijatia hovoru, ukončenia hovoru |
| 2 - Programovatelné tlačítko | 2 - programovateľné tlačidlo |
| 3 - Mikrofón | 3 - Mikrofón |
| 4 - Uzamčení / odemčení zařízení | 4 - Uzamknutie/odmknutie zariadenia |
| 5 - Obrazovka | 5 - Obrazovka |
| 6 - Reproduktor | 6 - Reproduktor |
| 7 - Sériový port | 7 - Sériový port |
| 8 - Síťové rozhraní | 8 - Sieťové rozhranie |
| 9 - Napájení | 9 - Napájanie |

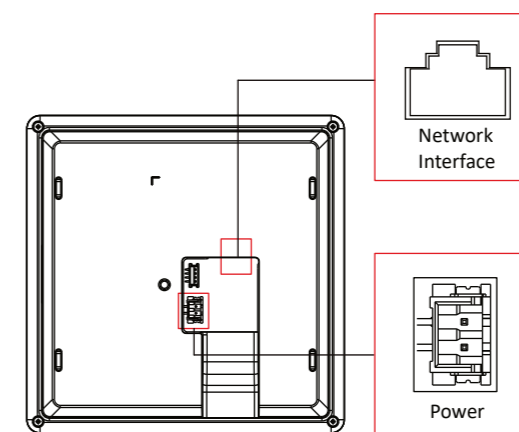
● Venkovní stanice / Venkovná stanica



- | | | | |
|---------------------------|---------------------------|--------------------------|----------------------------|
| 1 - Mikrofón | 7 - Připojovací terminál | 1 - Mikrofón | 7 - Pripojovacia svorka |
| 2 - Kamera | 8 - Sériový port | 2 - Kamera | 8 - Sériový port |
| 3 - Indikátor | 9 - Senzor otevření krytu | 3 - Indikátor | 9 - Snímač otvorenia krytu |
| 4 - Tlačítko | 10 - Šroub krytu | 4 - Tlačidlo | 10 - Skrutka krytu |
| 5 - Snímač čipových karet | 11 - Slot SD karty | 5 - Snímač čipovej karty | 11 - Slot na kartu SD |
| 6 - Reproduktor | 12 - Síťové rozhraní | 6 - Reproduktor | 12 - Sieťové rozhranie |

Zapojení / zapojenie

● Vnitřní jednotka / vnuťorná jednotka



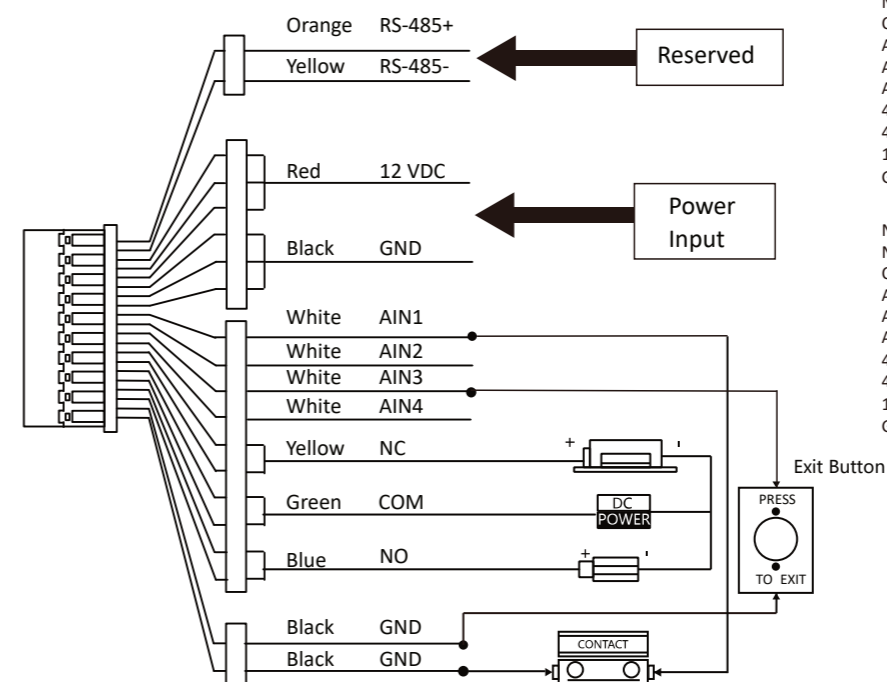
Na zadním panelu je jedno síťové rozhraní a jedno rozhraní pro napájení 12 VDC. vnitřní stanice.

Zařízení můžete napájet prostřednictvím napájecího rozhraní s napájením 12 VDC. Nebo můžete zařízení napájet prostřednictvím standardního PoE přes síťové rozhraní.

Na zadním panelu sa nachádza jedno sieťové rozhranie a jedno rozhranie napájania 12 VDC. vnuťorné stanice.

Zariadenie môžete napájať cez rozhranie napájania 12 VDC. Alebo môžete zariadenie napájať prostredníctvom štandardného PoE cez sieťové rozhranie.

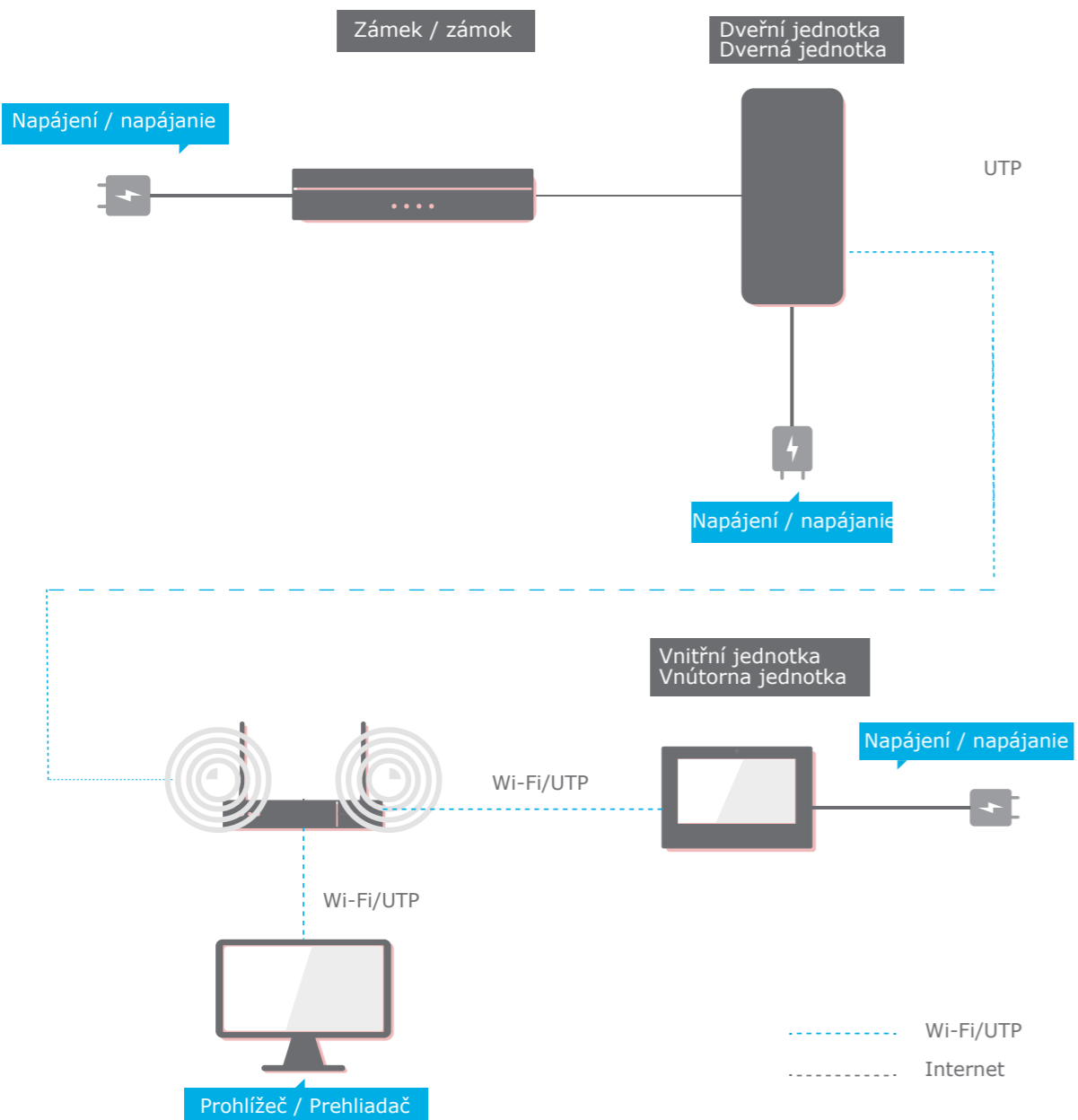
● Dveřní jednotka / dverná jednotka



NC: Výstup relé zámku dveří (NC)
NO: Výstup relé zámku dveří (NO)
COM: Sériové rozhraní
AIN1: Pro přístup dveřního kontaktu
AIN3: Pro přístup k výstupnímu tlačítku
AIN2&AIN4: Rezervováno
485-: Rozhraní RS-485 (vyhrazeno)
485+: Rozhraní RS-485 (vyhrazeno)
12 VDC IN: Vstup pro napájení
GND: Uzemnění

NC: Výstup relé zámku dveří (NC)
NO: Výstup relé zámku dveří (NO)
COM: Sériové rozhraní
AIN1: Pre prístup ku kontaktu dverí
AIN3: Na prístup k tlačidlu odchodu
AIN2&AIN4: Rezervované
485-: Rozhranie RS-485 (rezervované)
485+: Rozhranie RS-485 (vyhrazené)
12 VDC IN: Vstup napájania
GND: Uzemnenie

Typické zapojení / Typické zapojenie



Pokud je v balení zařízení dodáván napájecí adaptér, použijte pouze dodaný adaptér. Pokud není napájecí adaptér dodán, zajistěte, aby napájecí adaptér nebo jiný zdroj napájení odpovídal specifikacím pro zdroj napájení. Výstupní parametry napájecího zdroje naleznete na štítku výrobku.

Ak je v balení zariadenia dodaný napájací adaptér, používajte iba dodaný adaptér. Ak sa napájací adaptér nedodáva, uistite sa, že napájací adaptér alebo iný zdroj napájania spĺňa špecifikácie pre daný zdroj napájania. Výstupné špecifikácie zdroja napájania nájdete na štítku výrobku.

Instalace / Inštalácia

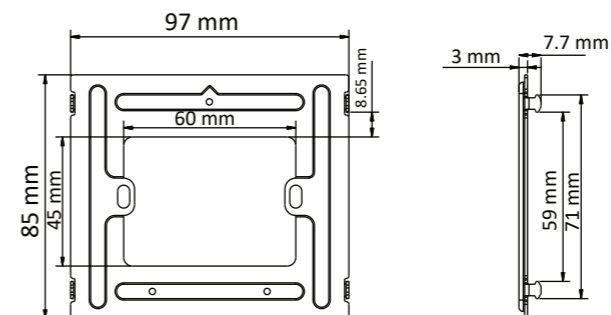
● Instalace vnitřní jednotky / Inštalácia vnútornej jednotky

K instalaci vnitřní stanice na stěnu je zapotřebí deska pro montáž na stěnu a rozvodná krabice (není součástí) Rozměry krabice by měly být 75 mm (šířka) × 75 mm (délka) × 50 mm (hloubka). Rozměr desky pro montáž na stěnu je uveden na obrázku.

Vnitřní stanice vyžaduje napájení 12 V DC.

Na inštaláciu vnútornej stanice na stenu je potrebná nástenná montážna doska a rozvodná skrinka (nie je súčasťou dodávky) Rozmery skrinky by mali byť 75 mm (šířka) × 75 mm (délka) × 50 mm (hloubka). Rozmery nástennej montážnej dosky sú znázornené na obrázku.

Vnútorná stanica vyžaduje napájanie 12 V DC.

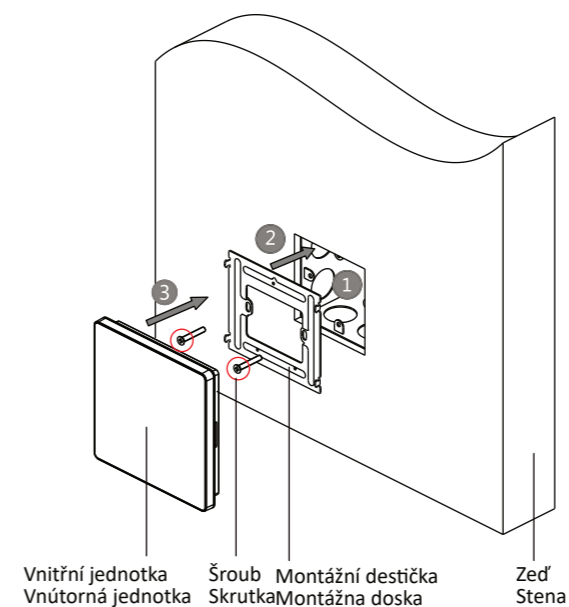


Montáž na stěnu s rozvodnou skříní

1. Vydlabejte do zdi otvor. Velikost otvoru by měla být 76 × 76 mm a 50 mm hloubky.
2. Do otvoru ve stěně zasuňte rozbočovací skříňku.
3. Připevňte k rozbočovací skříňce montážní desku na stěnu.
4. Vnitřní stanici pevně zahákněte za montážní desku na stěnu zasunutím háčků desky do drážek na zadním panelu vnitřní stanice, při čemž se automaticky zajistí západka zámku.

Montáž na stěnu s rozvodnou skříňou

1. Do stěny vyrazte otvor. Velikost otvoru by měla být 76 × 76 mm a hloubka 50 mm.
2. Do otvoru v stěně vložte rozbočovací skříňku.
3. Připevňte k odbočné skříňce nástennou montážní desku.
4. Vnútornú stanicu bezpečne zavesťte za montážnu dosku na stenu zasunutím háčikov dosky do otvorov na zadnom paneli vnútornej stanice, čím sa automaticky zaistí západka.



● Instalace dveřní jednotky / Montáž dverovej jednotky

Ujistěte se, že všechna související zařízení jsou během instalace vypnutá.
Nástroje, které je třeba připravit k instalaci:
Vrták (ø2,846) a gradient.
Před instalací si zakupte ochranný štít.

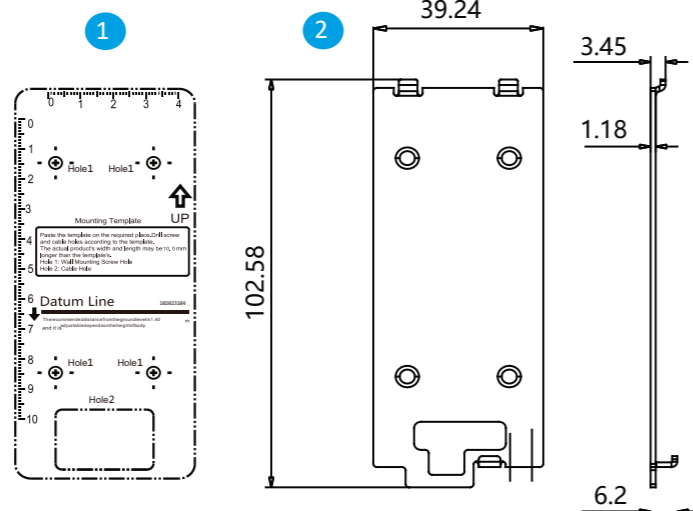
Uistite sa, že všetky súvisiace zariadenia sú počas inštalácie vypnuté.
Nástroje, ktoré je potrebné pripraviť na inštaláciu:
vrták (ø2,846) a sklon.
Pred inštaláciou si zakúpte ochranný štít.

1 Montážní šablona / Montážna šablóna

2 Montážní deska / Montážna doska

Poznámka:

Rozměr montážní desky /
Rozmery montážnej dosky:
102,58 mm × 39,24 mm × 6,2 mm.



Povrchová montáž bez ochranného štítu

1. Nalepte montážní šablónu na stěnu. Vyvrtejte otvory pro šrouby podle montážní šablony. Odstraňte šablónu ze stěny.
2. Připevněte montážní desku na stěnu pomocí 4 dodaných šroubů podle otvorů pro šrouby.
3. Nainstalujte dveřní stanici na montážní desku. Zařízení připevněte na montážní desku pomocí stavěcího šroubu.

Povrchová montáž s ochranným štítem

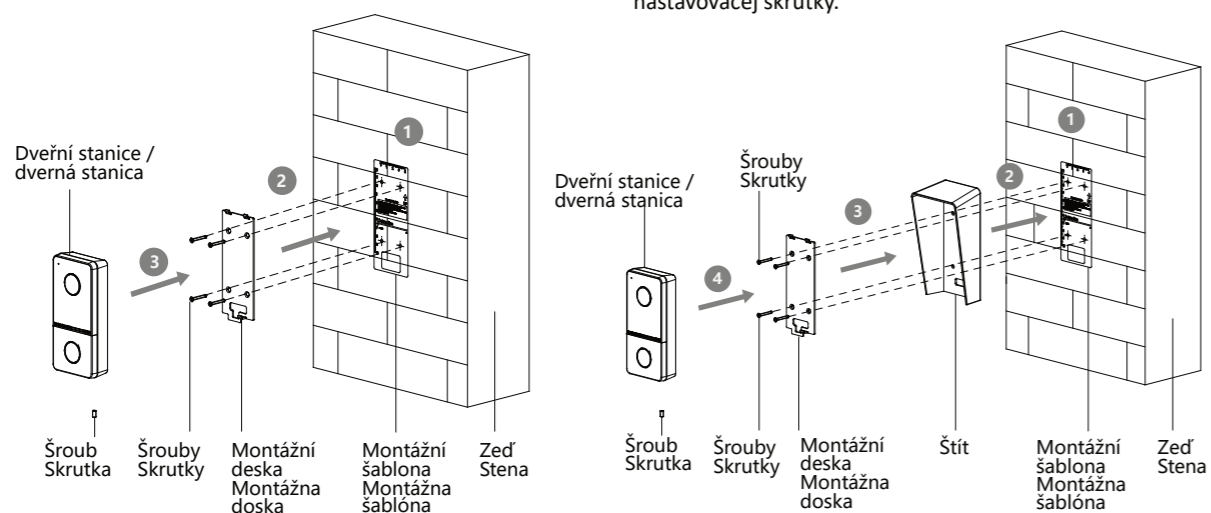
1. Nalepte montážní šablónu na stěnu. Vyvrtejte otvory pro šrouby podle montážní šablony. Odstraňte šablónu ze stěny.
2. Zarovnejte ochranný štít s montážní šablónou.
3. Připevněte montážní desku a ochranný štít na stěnu pomocí 4 dodaných šroubů podle otvorů pro šrouby.
4. Nainstalujte dveřní stanici na montážní desku. Zařízení připevněte na montážní desku pomocí stavěcího šroubu.

Povrchová montáž bez ochranného štítu

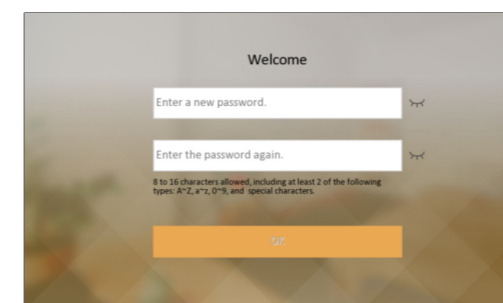
1. Nalepte montážní šablónu na stěnu. Vyvrtejte otvory pro šrouby podle montážní šablony. Odstraňte šablónu ze stěny.
2. Připevněte montážní desku na stěnu pomocí 4 dodaných šroubů podle otvorů na šrouby.
3. Na montážní desku nainstalujte dverovú stanici. Připevněte jednotku k montážní desce pomocí nastavovací šrouby.

Povrchová montáž s ochranným štítem

1. Nalepte montážní šablónu na stěnu. Vyvrtejte otvory pro šrouby podle montážní šablony. Odstraňte šablónu ze stěny.
2. Zarovnejte ochranný štít s montážní šablónou.
3. Připevněte montážní desku a ochranný štít k stěně pomocí 4 dodaných šroubů podle otvorů na šrouby.
4. Na montážní desku nainstalujte dverovú stanici. Připevněte jednotku k montážní desce pomocí nastavovací šrouby.

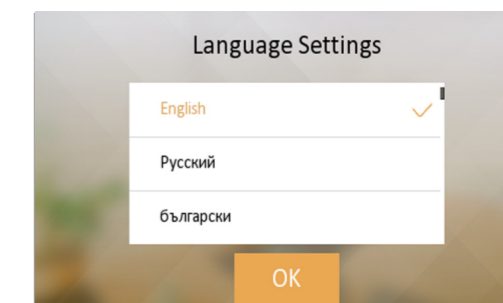


1 Aktivace zařízení / Aktivácia zariadenia



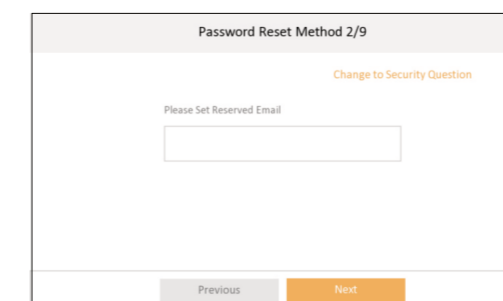
Vytvoření aktivčního hesla pro zařízení. (8 až 16 znaků)
Vytvorte aktivačné heslo pre zariadenie (8 až 16 znakov)

2 Volba jazyka / Výber jazyka



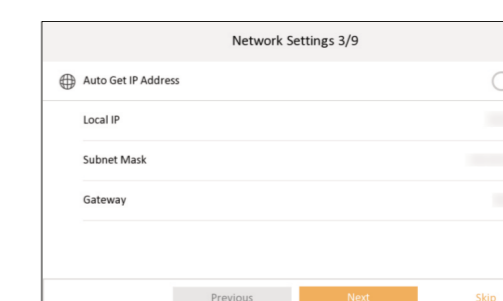
Po výběru jazyka dokončete průvodce podle pokynů.
Po výbere jazyka dokončíte sprievodcu podľa pokynov.

3 Bezpečnostní otázka / Bezpečnostná otázka



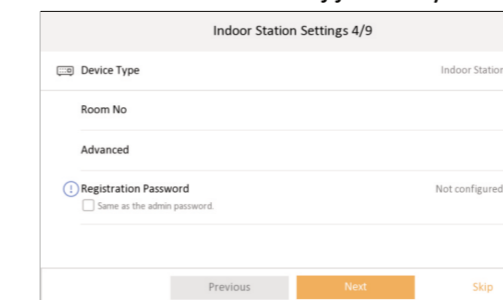
Heslo můžete obnovit pomocí e-mailu nebo bezpečnostní otázky.
Heslo môžete obnoviť e-mailom alebo zadaním bezpečnostnej otázky.

4 Nastavení sítě / Nastavenie siete



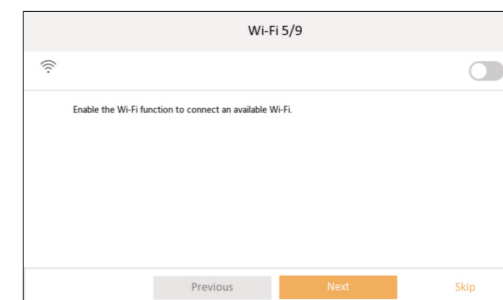
Povolte Auto Get IP Address - zařízení bude přiřazeno automaticky.
Povoľte Auto Get IP Address - zariadenie bude priradené automaticky.

5 Nastavení vnitřní jednotky / Nastavenie vnútornej jednotky



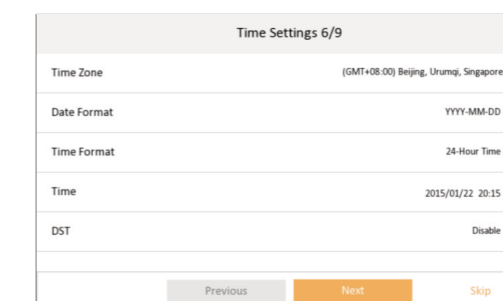
Vyberte typ zařízení a nastavte informace o zařízení.
Vyberte typ zariadenia a nastavte informácie o zariadení.

6 Wi-Fi



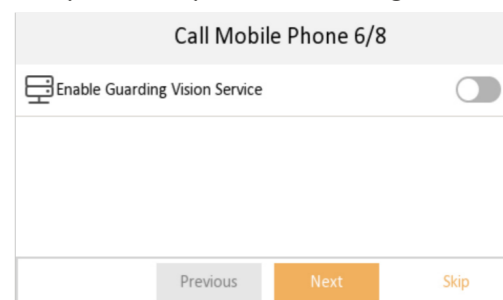
Vyberte možnost Wi-Fi a zadejte heslo Wi-Fi. Pokud je zařízení již připojeno ke kabelové síti, tento krok přeskočte.
Vyberte položku Wi-Fi a zadajte heslo Wi-Fi. Ak je zariadenie už pripojené ku káblovej sieti, tento krok preskočte.

7 Čas



Po povolení služby Guarding Vision a stažení aplikace můžete zařízení přidat do aplikace a ovládat jej prostřednictvím mobilních zařízení.
Po zapnutí funkcie Guarding Vision a stiahnutí aplikácie môžete zariadenie pridať do aplikácie a ovládať ho prostredníctvom mobilných zariadení.

8 Aplikace / aplikácia Guarding Vision



9 Nastavení dveřní stanice / Nastavenia dverovej stanice

Vyberte dveřní stanici ze seznamu nebo zadejte sériové číslo pro vyhledání zařízení. Klepnutím na vybrané zařízení propojte.

Vyberte zo zoznamu dverovú stanicu alebo zadajte sériové číslo a vyhľadajte zariadenie. Ťuknutím na vybrané zariadenie sa pripojte.

10 Rozšíření vnitřní jednotky / Rozšírenie vnútornej jednotky

Pro vyhledání zařízení vyberte příponu ze seznamu nebo zadejte sériové číslo. Klepněte na vybrané zařízení, které chcete propojit.

Vyberte príponu zo zoznamu alebo zadajte sériové číslo a vyhľadajte zariadenie. Ťuknite na zariadenie, ktoré chcete pripojiť.

● Úvod



Pokud došlo ke změně stavu, změni se ikona stavu v pravém horním rohu obrazovky. Klepněte na ikonu a postupujte podle pokynů k řešení.

Ak došlo k zmene stavu, ikona stavu v pravom hornom rohu obrazovky sa zmení. Ťuknite na ikonu a postupujte podľa pokynov na vyriešenie.

Další podrobnosti naleznete v uživatelské příručce. Další informácie nájdete v používateľskej príručke.



O tomto dokumentu

● Tento dokument obsahuje pokyny pro používání a správu výrobku. Obrázky, grafy, obrázky a všechny další informace dále slouží pouze k popisu a vysvětlení.

● Informace obsažené v Dokumentu se mohou změnit bez předchozího upozornění v důsledku aktualizace firmwaru nebo z jiných důvodů. Nejnovější verzi Dokumentu naleznete na webových stránkách společnosti Hikvision (<https://www.hikvision.com>). Pokud není dohodnuto jinak, společnost Hangzhou Hikvision Digital Technology Co., Ltd. nebo její pobočky (dále jen "Hikvision") neposkytuje žádné záruky, výslovně ani předpokládané.

● Tento dokument používejte pod vedením a s pomocí odborníků vyškolených v oblasti podpory výrobku.

O tomto produktu

Tento výrobek může využívat poprodejní servisní podporu pouze v zemi nebo regionu, kde byl zakoupen.

Uznání práv duševního vlastnictví

● Společnost Hikvision vlastní autorská práva a/nebo patenty související s technologií obsaženou ve Výrobcích popsaných v tomto Dokumentu, které mohou zahrnovat licence získané od třetích stran.

● Jakákoli část Dokumentu, včetně textu, obrázků, grafiky atd., patří společnosti Hikvision. Žádná část tohoto Dokumentu nesmí být bez písemného svolení vyňata, kopírována, překládána nebo upravována jako celek nebo po částech jakýmkoli způsobem.

● a další ochranné známky a loga společnosti Hikvision jsou majetkem společnosti Hikvision v různých jurisdikcích.

● Ostatní uvedené ochranné známky a loga jsou majetkem příslušných vlastníků.

PRÁVNÍ PROHLÁŠENÍ O VYLOUČENÍ ODPOVĚDNOSTI

● V MAXIMÁLNÍM ROZSAHU POVOLENÉM PLATNÝMI ZÁKONY JSOU TENTO DOKUMENT A POPSANÝ PRODUKT S JEHO HARDWAREM, SOFTWAREM A FIRMWAREM POSKYTOVÁNY "TAK, JAK JSOU" A "SE VŠEMI CHYBAMI A OMYLY". SPOLEČNOST HIKVISION NEPOSKYTUJE ŽÁDNÉ ZÁRUKY, VÝSLOVNĚ ANI PŘEDPOKLÁDANÉ, MIMO JINÉ VČETNĚ ZÁRUKY PRODEJNOSTI, ÚSPOKOJIVÉ KVALITY NEBO VHODNOSTI PRO URČITÝ ÚČEL. PRODUKT POUŽÍVÁTE NA VLASTNÍ NEBEZPEČÍ. SPOLEČNOST HIKVISION VÁM V ŽÁDNÉM PŘÍPADĚ NEODPOVÍDÁ ZA ŽÁDNÉ ZVLÁŠTNÍ, NÁSLEDNĚ, NÁHODNÉ NEBO NEPŘÍMÉ ŠKODY, MIMO JINÉ VČETNĚ ŠKOD ZA ÚSLY ŽISK, PRERUŠENÍ PROVOZU NEBO ZTRÁTU DAT, POŠKOZENÍ SYSTÉMU NEBO ZTRÁTU DOKUMENTACE, AŽ UŽ NA ZÁKLADĚ PORUŠENÍ SMLUVY, DELIKTU (VČETNĚ NEDBALOSTI), ODPOVĚDNOSTI ZA VÝROBEK NEBO JINAK, V SOUVISLOSTI S POUŽÍVÁNÍM PRODUKTU, A TO I V PŘÍPADĚ, ŽE SPOLEČNOST HIKVISION BYLA NA MOŽNOST TAKOVÝCH ŠKOD NEBO ZTRÁT UPOZORNĚNA.

● BERETE NA VĚDOMÍ, ŽE POVAHA INTERNETU PŘINÁŠÍ NEODMÝSLITELNÁ BEZPEČNOSTNÍ RIZIKA A SPOLEČNOST HIKVISION NENESE ŽÁDNOU ODPOVĚDNOST ZA ABNORMÁLNÍ PROVOZ, ÚNIK SOUKROMÍ NEBO JINÉ ŠKODY VYPLYVAJÍCÍ Z KYBERNETICKÉHO ÚTOKU, ÚTOKU HACKERŮ, VÍROVÉ INFEKCE NEBO JINÝCH BEZPEČNOSTNÍCH RIZIK INTERNETU; SPOLEČNOST HIKVISION VŠAK V PŘÍPADĚ POTŘEBY POSKYTNE VČASNOU TECHNICKOU PODPORU.

● SOUHLASÍTE S TÍM, ŽE BUDETE TENTO PRODUKT POUŽÍVAT V SOULADU SE VŠEMI PLATNÝMI ZÁKONY, A NESETE VÝHRADNÍ ODPOVĚDNOST ZA TO, ŽE VAŠE POUŽÍVÁNÍ BUDE V SOULADU S PLATNÝMI ZÁKONY, ZEJMÉNA ODPOVÍDÁTE ZA TO, ŽE TENTO PRODUKT BUDETE POUŽÍVAT ZPŮSOBEM, KTERÝ NEPORUŠUJE PRÁVA TŘETÍCH STRAN, MIMO JINÉ VČETNĚ PRÁV NA PUBLICITU, PRÁV DŮŠEVNÍHO VLASTNICTVÍ NEBO PRÁV NA OCHRANU ÚDAJŮ A JINÝCH PRÁV NA SOUKROMÍ. TENTO PRODUKT NESMÍTE POUŽÍVAT K ŽÁDNÉMU ZAKÁZANÉMU KONEČNÉMU POUŽITÍ, VČETNĚ VÝVOJE NEBO VÝROBY ZBRANÍ HROMADNĚHO NIČENÍ, VÝVOJE NEBO VÝROBY CHEMICKÝCH NEBO BIOLOGICKÝCH ZBRANÍ, JAKÝCHKOLI ČINNOSTI V SOUVISLOSTI S JAKOUKOLI JADERNOU VÝBUŠNINOU NEBO NEBEZPEČNÝM JADERNÝM PALIVOVÝM CYKLEM NEBO NA PODPORU PORUŠOVÁNÍ LIDSKÝCH PRÁV.

● V PŘÍPADĚ JAKÝCHKOLI ROZPORŮ MEZI TÍMTO DOKUMENTEM A PLATNÝMI PRÁVNÍMI PŘEDPISY MAJÍ PŘEDNOST TYTO PŘEDPISY.

© Hangzhou Hikvision Digital Technology Co., Ltd. Všechna práva vyhrazena.

O tomto dokumente

● Tento dokument obsahuje pokyny na používání a správu výrobku. Obrázky, grafy, obrázky a všechny ostatné informácie uvedené nižšie slúžia len na opis a vysvetlenie.

● Informácie obsiahnuté v dokumente sa môžu zmeniť bez predchádzajúceho upozornenia z dôvodu aktualizácie firmvéru alebo z iných dôvodov. Najnovšiu verziu Dokumentu nájdete na webovej lokalite spoločnosti Hikvision (<https://www.hikvision.com>). Ak nie je dohodnuté inak, spoločnosť Hangzhou Hikvision Digital Technology Co, Ltd. alebo jej dcérske spoločnosti (ďalej len "Hikvision") neposkytuje žiadne záruky, výslovné ani implicitné.

● Tento dokument používajte pod vedením a s pomocou odborníkov vyškolených v oblasti podpory produktov.

O tomto výrobku

Tento výrobek může využívat popredajnú servisnú podporu len v krajine alebo regiónu, kde bol zakúpený.

Uznanie práv duševného vlastníctva

● Spoločnosť Hikvision vlastní autorské práva a/alebo patenty týkajúce sa technológií obsiahnutých v produktoch opísaných v tomto dokumente, ktoré môžu zahŕňať licencie získané od tretích strán.

● Akákoľvek časť Dokumentu vrátane textu, obrázkov, grafiky atď. patrí spoločnosti Hikvision. Žiadna časť tohto Dokumentu sa nesmie bez písomného súhlasu vypisovať, kopírovať, prekladať alebo upravovať ako celok alebo jeho časť akýmkoľvek spôsobom.

● a iné ochranné známky a logá spoločnosti Hikvision sú majetkom spoločnosti Hikvision v rôznych jurisdikciách.

● Ostatné uvedené ochranné známky a logá sú majetkom ich príslušných vlastníkov.

PRÁVNE VYHLÁSENIE O ODMIETNUTÍ ZODPOVEDNOSTI

● V MAXIMÁLNOM ROZSAHU POVOLENOM PLATNÝMI PRÁVNÝMI PŘEDPISMI SA TENTO DOKUMENT A OPÍSANÝ VÝROBEK S JEHO HARDVÉROM, SOFTWAREM A FIRMVÉROM POSKYTUJÚ "TAK, AKO SÚ" A "SO VŠETKÝMI CHYBAMI A OPOMENUTIAMÍ". SPOLEČNOSŤ HIKVISION NEPOSKYTUJE ŽIADNE ZÁRUKY, VÝSLOVNĚ ANI IMPLICITNĚ, VRÁTANE, ALE NIE VÝLUČNĚ, ZÁRUK PREDAJNOSTI, ÚSPOKOJIVEJ KVALITY ALEBO VHODNOSTI NA KONKRÉTNY ÚČEL. VÝROBEK POUŽÍVATE NA VLASTNÉ RIZIKO. SPOLEČNOSŤ HIKVISION VÁM V ŽIADNOM PŘÍPADĚ NEZODPOVEDÁ ZA ŽIADNÉ OSOBITNÉ, NÁSLEDNĚ, NÁHODNÉ ALEBO NEPRIAME ŠKODY, OKREM INÉHO VRÁTANE ŠKOD ZA ÚSLY ŽISK, PRERUŠENIE ČINNOSTI ALEBO STRATU ÚDAJOV, POŠKODENIE SYSTÉMOV ALEBO STRATU DOKUMENTÁCIE, ČI UŽ NA ZÁKLADĚ PORUŠENIA ZMLUVY, DELIKTU (VRÁTANE NEDBANLIVOSTI), ZODPOVEDNOSTI ZA VÝROBEK ALEBO INAK, V SÚVISLOSTI S POUŽÍVÁNÍM PRODUKTU, A TO AJ V PŘÍPADĚ, ŽE SPOLEČNOSŤ HIKVISION BOLA UPOZORNĚNÁ NA MOŽNOSŤ TAKÝCHTO ŠKOD ALEBO STRÁT.

● BERIETE NA VĚDOMIE, ŽE POVAHA INTERNETU PREDSTAVUJE PRIRODZENÉ BEZPEČNOSTNÉ RIZIKÁ A SPOLEČNOSŤ HIKVISION NENESIE ZODPOVEDNOSŤ ZA NEOBVYKLÚ PREVÁDZKU, ÚNIK SÚKROMIA ALEBO INÉ ŠKODY VYPLYVAJUCE Z KYBERNETICKÉHO ÚTOKU, ÚTOKU HACKERA, INFEKČIE VIRUSOM ALEBO INÝCH BEZPEČNOSTNÝCH RIZIK INTERNETU; SPOLEČNOSŤ HIKVISION VŠAK V PŘÍPADĚ POTŘEBY POSKYTNE VČASNU TECHNICKÚ PODPORU.

● SÚHLASÍTE S TÍM, ŽE TENTO PRODUKT BUDETE POUŽÍVAŤ V SÚLADE SO VŠETKÝMI PLATNÝMI ZÁKONMI, A STE VÝHRADNĚ ZODPOVEDNÍ ZA TO, ŽE VAŠE POUŽÍVANIE BUDE V SÚLADE S PLATNÝMI ZÁKONMI. STE ZODPOVEDNÍ NAJMÁ ZA TO, ŽE TENTO PRODUKT BUDETE POUŽÍVAŤ ZPŮSOBOM, KTORÝ NEPORUŠUJE PRÁVA TŘETÍCH STRÁN VRÁTANE, OKREM INÉHO, PRÁV NA PUBLICITU, PRÁV DŮŠEVNÉHO VLASTNICTVIA ALEBO PRÁV NA OCHRANU ÚDAJOV A INÝCH PRÁV NA SÚKROMIE. TENTO PRODUKT NESMIETE POUŽÍVAŤ NA ŽIADNÉ ZAKÁZANÉ KONEČNÉ POUŽITIE VRÁTANE VÝVOJA ALEBO VÝROBY ZBRANÍ HROMADNĚHO NIČENIA, VÝVOJA ALEBO VÝROBY CHEMICKÝCH ALEBO BIOLOGICKÝCH ZBRANÍ, AKÝCHKOLVEK ČINNOSTÍ SÚVISIACICH S JADROVÝMI VÝBUŠNINAMI ALEBO NEBEZPEČNÝM JADROVÝM PALIVOVÝM CYKLOM ALEBO NA PODPORU PORUŠOVANIA ĽUDSKÝCH PRÁV.

● V PŘÍPADĚ AKÉHOKOLVEK ROZPORU MEDZI TÝMTO DOKUMENTOM A PLATNÝMI PRÁVNÝMI PŘEDPISMI MAJÚ PŘEDNOSŤ PRÁVNE PŘEDPISY.

© Hangzhou Hikvision Digital Technology Co., Ltd.